

# Kinematika fluida

- U kinematici fluida proučava se geometrija kretanja fluidnih delića.
- Posmatra se promena uzajamnih položaja fluidnih delića ne tražeći uzroke tj. Ne uvode se u račun sile koje deluju na fluid.
- Kako se fluid razmatra kao lako deformišuća neprekidna sredina to postojbitna razlika između promena koje mogu nastati pri kretanju dela krute materije i fluidnih delića.
- Fluidni deliće se ne kreće samo trasnlatorno i da pri tome rotira, nego može menjati i svoj oblik i zapreminu (može se deformisati).

# Sile koje deluju na fluid

- Na fluidne deliće deluju sledeće sile:
- **Spoljašnje ili zapreminske sile**, za tehničke probleme dolazi u obzir jedini sila Zemljine teže
- **Sile pritiska** kao unutrašnje sile nastale zbog razlike pritisaka u različitim tačkama fluidnog prostora
- **Sile viskoznosti** koje su posledica delovanja unutrašnjeg trenja fluidnih delića
- **Sile elastičnosti** koje se javljaju uglavnom kod gasova (zbog njihove stišljivosti)
- **Sile inercije**, jednake proizvodu mase i ubrzanja sa promenjenim smerom.

# Realni fluidi

- Na realan fluid deluju sve navedene sile.
- Uticaj ovih sila na fluid je različit i zavisi od fluida i od problema koji se proučava.
- Pri proučavanju problema oni se uproštavaju i zato se **zanemaruje uticaj pojedinih sila**.
- Najprostije strujanje se dobija zanemarivanjem sila viskoznosti i sila elastičnosti odnosno pretpostavlja se da je fluid **neviskoznan i nestišljiv**.
- Iako se svojstva ovakvog fluida znatno razlikuju od realnog fluida često se dobijaju rešenja vrlo bliska stvarnosti, tako da je ovaj pristup u mnogim slučajevima prisutan.

# Proučavanje strujanja fluida

- Pri strujanju gasova velikim brzinama (reda brzine zvuka) stišljivost je bitan faktor pa se tada fluid smatra neviskoznom, ali i **stišljivim**.
- Ako je fluid takav da se njegova stišljivost može zanemariti, ali ne i viskoznost onda se oni izučavaju kao **viskozni, nestišljivi**.
- Po svojstvima ovaj fluid je vrlo srodan realnoj tečnosti te njegovo proučavanje ima veliki značaj za praktičnu primenu.
- **Viskozni stišljivi fluid** je najvažniji za stvarno strujanje. Rešavanje ovakvih problema je znatno komplikovanije.

# Pretpostavke pri proučavanju strujanja

- U stratu se pretpostvalja da je strujno polje neprekidno. To znači da je brzina svakog fluidnog delića neprekidna funkcija vremena i položaja u prostoru.
- U svakom trenutnu se brzine delića ređaju neprekidno pri prelasku od jednog delića do drugog, a sa druge strane, brzina istog delića neprekidno se menja tokom vremena.
- Ne isključuje se postaojanje singulariteta u fluidnom prostoru tj. Tačke gde bi se brzine menjale diskontinualno.
- Ovakve tačke se po pravilu izdvajaju i posebno se istražuje strujanje oko njih.

# Proučavanje strujanja

- Problemi iz mehanike fluida iste su vrste kao problemi kojima se bavi mehanika krutog tela.
- Potrebno je da se zna u svakom trenutku gde se fluidni delić nalazi, koliku ima brzinu i ubrzanje, kakav pritisak trpi itd.
- Pretpostavlja se da su poznata svojstva fluida, da su poznate zapreminske sile koje na fluid deluju, kao i početno stanje fluida.
- Za rešavanje problema takve vrste mogu se koristiti **dva pristupa Lagranževov** (Lagrange) i **Ojlerov** (Euler).

# Lagranževove koordinate

- Početne koordinate  $x_0, y_0, z_0$ , mogu se posmatrati kao nezavisno promenljive
- Tako su koordinate  $x, y, z$  funkcije četiri nezavisno promenljive  $x_0, y_0, z_0$  i  $t$ .
- Te promenljive nazivaju se Lagranževove koordinate.
- Ako je gornji sistem jednačina poznat onda je kretanje fluida potpuno određeno.
- Pri istraživanju kretanja fluida Lagranževom metodom geometrijske karakteristike kretanja su putanja i linija zapaženih (obeležениh) tačaka.
- Ovaj se metod često primenjuje pri vršenju ogleda, ali je za teorijsku analizu nepogodan.

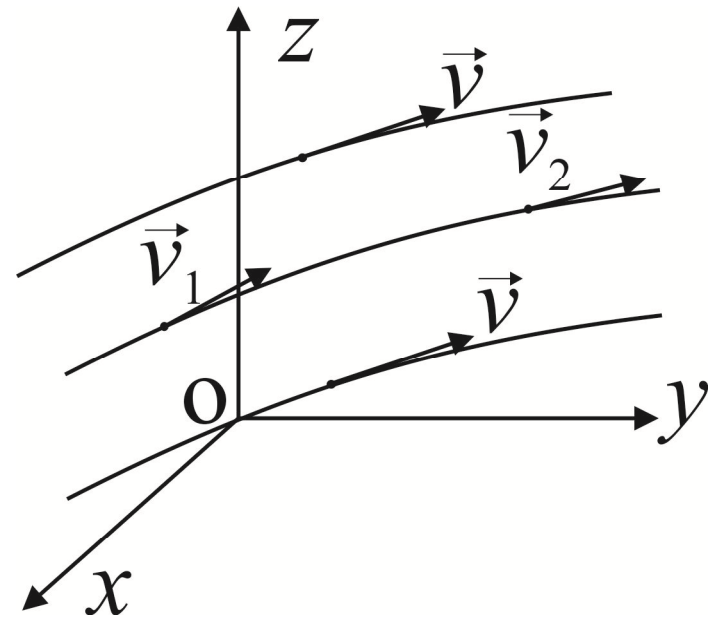
# Ojlerov pristup

- Drugi pristup potiče od Ojlera, po njemu se uoči tačka u prostoru pa se u njoj određuju brzine, pritisci i druge veličine.
- Ako se uspe da se za sve tačke prostora odrede ove veličine i u svakom trenutku, onda će strujanje biti potpuno poznato.
- Svakoj tački fluidne struje pripada određena brzina  $v$  delića koji se trenutno u njoj nalazi.
- U sledećem trenutku doći će drugi delić koji u opštem slučaju ne mora da ima istu brzinu kao njegov prethodnik.
- Zato će brzina u nekoj tački fluidnog prostora biti funkcija položaja te tačke tj. njenih koordinata  $x, y, z$  i vremena  $t$ .



# Ojlerov pristup

- Kod Ojlerovog pristupa isto razmišljanje važi i za druge veličine (pritisak, gustina itd.)
- Ovaj se način sastoji u proučavanju polja fizičkih veličina.
- Ovakva su polja uopšte uzev promjenjiva tokom vremena. Ona mogu biti vektorska ako je reč, naprimer, o brzini ili skalarna, ako se odnose na pritisak, gustinu itd.



# Brzina strujanja fluida

- Od svih veličina, najvažniju ulogu ima brzina jer se pomoću nje dolazi do najpotpunije pretstave o kretanje fluida.
- Proučavanje strujanja svodi se zato u prvom redu na određivanje brzine  $v$ , odnosno njenih projekcija  $v_x, v_y, v_z$  na koordinatnim osama kao funkcija koordinata i vremena.

$$\vec{v} = \vec{v}(x, y, z, t)$$
$$v_x = v_x(x, y, z, t)$$
$$v_y = v_y(x, y, z, t)$$
$$v_z = v_z(x, y, z, t)$$

# Strujno polje

- Ojlerov način za proučavanje strujanja primenjuje se prvenstveno na polje brzine.
- Ovo **polje je vektorsko** i naziva se **strujno polje**.
- Strujno polje je promenljivo jer brzina ma u kojoj tački prostora zavisi od položaja tačke i od vremena.
- Ako brzina ne zavisi eksplicitnoo od vremena, strujno polje se ne menja i kretanje u njemu je ustaljeno (stacionarno).
- Pri izučavanju kretanja Ojlerovom metodom geometrijske karakteristike kretanja su **strujne linije (strujnice)** a ne putanje.

# Strujnice

- Strujnica je prostorna kriva linija u čijim se tačkama pripadajući vektor brzine poklapa sa pravcem tangente na tu liniju u posmatranom trenutku vremena.
- Strujnica prema tome, predstavlja krivu liniju koju čini bezbroj fluidnih delića sa zajedničkom osobinom da njihovi vektori brzina  $v$  u uočenom trenutku vremena  $t_0$  odgovaraju po pravcu tangentama na tu krivu.
- Jednačina strujnice u vektorskom obliku glasi:

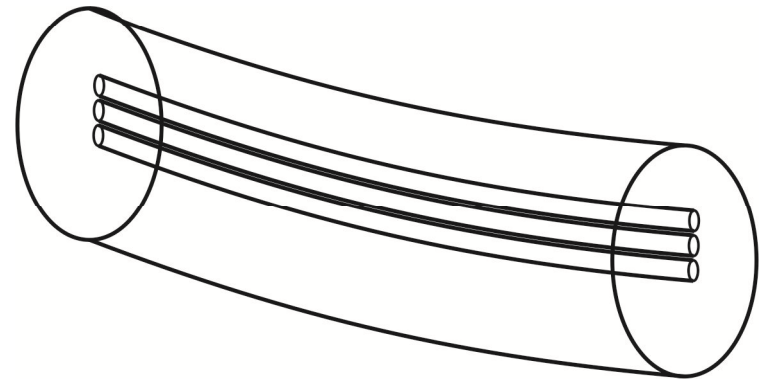
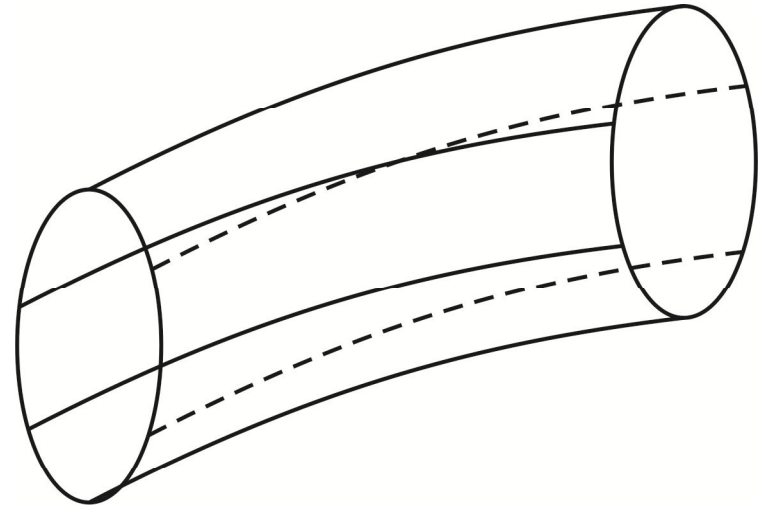
$$\vec{v} \times d\vec{L} = 0$$

- Gde su:

$$\vec{v} = v_x \vec{i} + v_y \vec{j} + v_z \vec{k} \quad d\vec{L} = dx \vec{i} + dy \vec{j} + dz \vec{k}$$

# Strujna cev

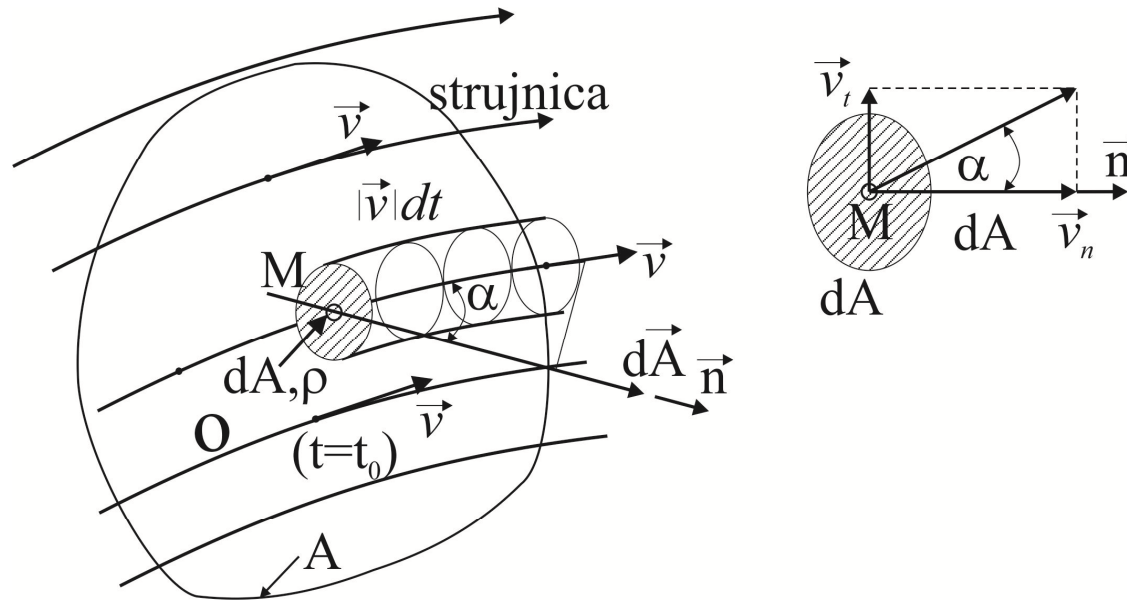
- Ako se u strujnom polju povuku strujnice kroz sve tačke neke zatvorene linije dobiće se **strujna cev**.
- Omotač strujne cevi predstavlja **strujnu površ**.
- Kada je presek strujne cevi neizmerno mali tada imamo **strujno vlakno**.
- Uvek se zamišlja da je strujna cev sastavljena od bezbroj strujnih vlakana.



# Zapreminski i maseni protok fluida

- Jedna od značajnijih osnovnih veličina koja karakteriše strujanje fluida je **protok**.
- **Protok je količina fluida** koja protekne kroz presek strujnog vlakna ili strujne cevi u jedinici vremena.
- U opštem slučaju, protok je količina fluida koja prostruji kroz neku otvorenu, odnosno zatvorenu površ u jedinici vremena.
- **U slučaju strujanja nestišljivog fluida** kao količina se uzima zapremina fluida pa se tako definiše **zapreminski protok** ili kraće samo protok.
- **U slučaju strujanja stišljivog fluida**, uglavnom se kao količina fluida uzima masa tako da imamo **maseni protok**.

# Zapreminski i maseni protok fluida



- Za određivanje izraza za protok posmatra se u strujnom prostoru površ  $A$  po kojoj je u nekom trenutku  $t_0$  poznata raspodela brzine.
- Na posmatranoj površi se uočava elementarna površina  $dA$  oko tačke  $M$  u kojoj je brzina  $v$ . Vektor brzine  $v$  zaklapa sa usmrenim elementom  $dA$  ugao  $\alpha$ .

# Zapreminski i maseni protok fluida

- Kroz uočenu površinicu  $dA$  prostruji (u pravcu brzine  $v$ ) u toku beskonačno malog vremenskog intervala  $dt$  količina fluida određena zapreminom elementarnog kosog šrafiranog cilindra čija je osnovica  $dA$ , izvodnica  $vdt$ , a visina  $vdt \cos \alpha$ .
- Ta zapremina je:

$$dV = dA v dt \cos \alpha = (\vec{v} \cdot d\vec{A}) dt$$

- Odakle je:

$$dQ = \frac{dV}{dt} = (\vec{v} \cdot d\vec{A})$$



# Zapreminski protok fluida

- Sabirajući sve elementarne protoke po površi  $A$ , odnosno integracijom po celoj posmatranoj površi dobija se izraz za zapreminski protok u obliku integrala:

$$Q = \int_A (\vec{v} \cdot d\vec{A})$$

- U opštem slučaju vektor brzine  $v$  nije upravan na posmatranu površinicu  $dA$  nego je pod nekim uglom  $\alpha$  u odnosu na vektor  $dA$ , tako da se izraz za elementarni protok može pisati kao:

$$Q = \int_A (\vec{v} \cdot d\vec{A}) = v dA \cos \alpha = v_n dA$$

# Zapreminski protok fluida

- Na osnovu prethodno izvedenog izraza može se zaključiti da je protok kroz površinicu  $dA$  određuje samo komponenta brzine koja je upravna na ovu površinicu tj. da leži u pravcu usmerenog elementa  $dA$ .
- Tangentna komponenta čiji je intenzitet  $v \sin \alpha$  (ona leži u ravni  $dA$ , upravno na vektor  $dA$ ) ne doprinosi proticanju kroz posmatranu površinu.
- Ova komponenta samo uslovljava klizanje fluidnih delića pored posmatrane površine  $dA$ .

# Maseni protok fluida

- Ako struji stišljiv fluid onda bi elementarni maseni protok iznosio:

$$dQ_m = \rho (\vec{v} \cdot d\vec{A}) = \rho dQ$$

- Pa je:

$$Q_m = \int_A \rho (\vec{v} \cdot d\vec{A})$$

- Za slučaj stišljivog fluida:

$$Q_m = \rho Q$$

# Jednačina protoka

- Kod strujnog vlakna poprečni presek je uvek normalan i ravan. Stoga su elementarni zapreminski protok i maseni protok određeni izrazima:

$$dQ = v dA \quad dQ_m = \rho v dA$$

- Brzina strujanja može se okarakterisati srednjom brzinom u datom poprečnom preseku koja se definiše izrazom:

$$v_s = \frac{\int \rho (\vec{v} \cdot d\vec{A})}{A} = \frac{Q}{A} \quad Q = v_s A$$

- Ova jednakost naziva se jednačinom protoka

# Uslov neprekidnosti strujanja

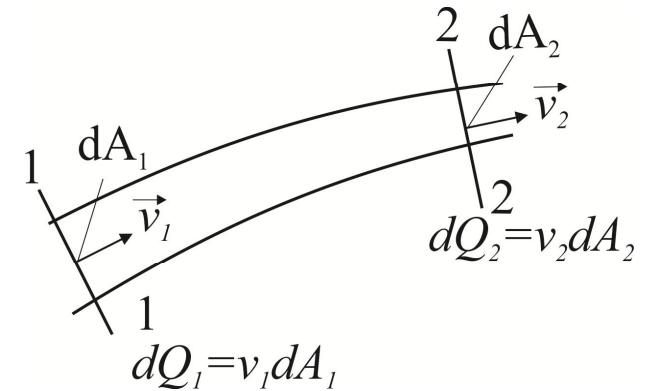
- Posmatra se strujno vlakno u ustaljenom strujanju. Za dva preseka 1-1 i 2-2 ovog strujnog vlakna važi:

$$dQ_1 = v_1 dA_1 \quad dQ_2 = v_2 dA_2$$

- Očigledno je da:

$$dQ_1 \neq dQ_2 \quad dQ_1 \neq dQ_2$$

- Prvi uslov je ispunjen zbog uslova nestišljivosti (u suprotnom bi zapremina između preseka morala da raste)
- Drugi uslov je ispunjen zbog uslova neprekidnosti strujanja (inače bi se u prostoru između preseka obrazovala šupljina)



# Uslov neprekidnosti strujanja

- Na osnovu prethodno izloženog sledi da uslov neprekidnosti strujanja mora biti zapisan u obliku:

$$dQ_1 = dQ_2 \quad v_1 dA_1 = v_2 dA_2$$

- Ili:

$$dQ = v dA = \text{const}$$

- Za strujnu cev nestišljivog fluida važi:

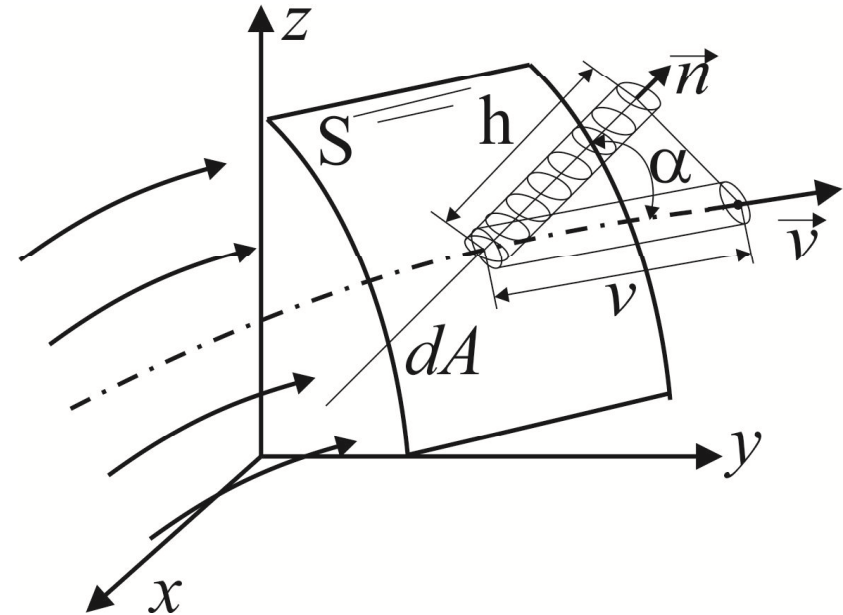
$$v_1 A_1 = v_2 A_2$$

- Ili takođe u obliku:

$$Q = vA = \text{const}$$

# Jednačina kontinuiteta (neprekidnosti)

- Potrebno je odrediti protok tečnosti, koji prolazi elementarnu površinu  $dA$  neke krive površi.
- Za jedinicu vremena kroz tu površinu prođe tečnost zapremine, jednake zapremini  $dV$  cilindra sa površinom osnove  $dA$  i visinom  $v_n$ , a to će biti traženi protok.



$$dQ = dV = h dA$$

$$h = v \cos \alpha$$

$$dQ = dV = v \cos \alpha dA = v_n dA$$

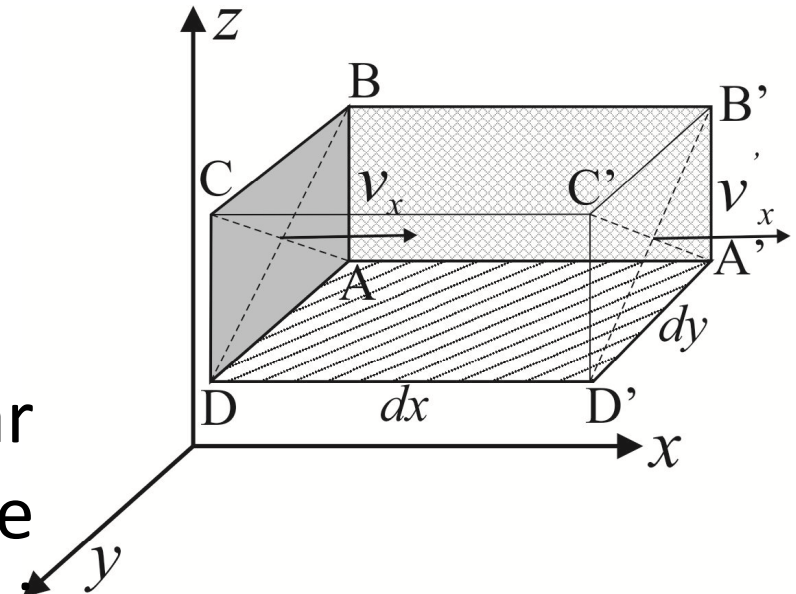
$$Q = \int_A v_n dA$$

# Jednačina kontinuiteta (neprekidnosti)

- Prethodni rezultat može se iskoristiti u specijalnom slučaju za određivanje protoka, koji prolazi kroz bočne strane ABCD, ABB'A' i AA'D'D paralelopipeda prikazanog na slici.

$$v'_x = v_x + \frac{\partial v_x}{\partial x} dx$$

- Struja fluida ulazi unutar paralelopipeda kroz gore pomenute njegove tri strane i izlazi kroz tri preostale A'B'C'D', CC'D'D i BB'C'C





# Jednačina kontinuiteta (neprekidnosti)

- Ukupni protok koji prolazi kroz paralelepiped, biće jednak zbiru protoka koje prolaze kroz svaku stranu:

$$dQ = dQ_x + dQ_y + dQ_z$$

- Gde su  $dQ_x$ ,  $dQ_y$ ,  $dQ_z$  protoci koji prolaze respektivno kroz strane ABCD, ABB'A' i AA'D'D.
- Ako se tečnost kreće tako da se unutar nje ne obrazuju šupljine tj. tečnost (fluid) ne trpi prekide, za nestišljiv fluid količina mase fluida koja ulazi u datu zapreminu i izlazi iz nje je ista, to jest razlika ulaznog i izlaznog protoka je nula, dok je u slučaju stišljivog fluida ta razlika jednaka promeni mase usled promene gustine.

# Jednačina kontinuiteta

- Poslednja jednačina je jednačina kontinuiteta i dobija sledeći oblik nakon sređivanja:

$$\frac{\partial \rho}{\partial t} + \operatorname{div}(\rho \vec{v}) = 0$$

- U specijalnom slučaju pri stacionarnom kretanju gustina  $\rho$ , kao i ostali paramteri kretanja ne zavise od vremena, te jednačina kontinuiteta dobija oblik:

$$\frac{\partial(\rho v_x)}{\partial x} + \frac{\partial(\rho v_y)}{\partial y} + \frac{\partial(\rho v_z)}{\partial z} = 0$$

# Jednačina kontinuiteta-nestišljiv fluid

- Za nestišljiv fluid  $\rho = \text{const}$  (kao za stacionarno, tako i za nestacionarno kretanje) i jednačina kontinuiteta dobija oblik:

$$\text{div} \vec{v} = 0$$

- Ili u razvijenom obliku:

$$\frac{\partial v_x}{\partial x} + \frac{\partial v_y}{\partial y} + \frac{\partial v_z}{\partial z} = 0$$